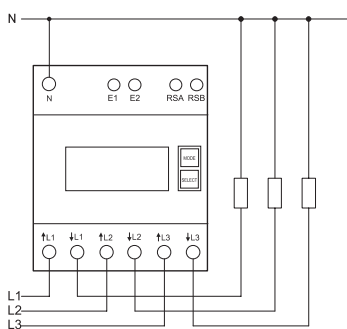




Anschlussbeispiel

4-Leiter-Anschluss 3x230/400 V



Mit dem PC-Tool PCT14 können weitere Einstellungen vorgenommen werden (siehe Seite 1-5).



Mehr Informationen und weitere Sprachen:
http://eltako.com/redirect/DSZ14DRS-3*80A_MID

Gehäuse für Bedienungsanleitung GBA14
 Seite 1-49.
 Technische Daten Seite 10-27.

DSZ14DRS-3x80A MID

MID

RS485-Bus-Drehstromzähler. Maximalstrom 3x80 A, Stand-by-Verlust nur 0,8 Watt an L1 und je 0,5 W an L2 und L3.

Reiheneinbaugerät für Montage auf Tragschiene DIN-EN 60715 TH35 in Installationsschränken mit Schutzart IP51.

4 Teilungseinheiten = 70 mm breit, 58 mm tief.

Genauigkeitsklasse B (1%). Mit RS485-Schnittstelle.

Der direkt messende Drehstromzähler misst die Wirkenergie anhand der zwischen den Eingängen und Ausgängen fließenden Ströme. Der Eigenverbrauch von nur 0,8 Watt bzw. 0,5 W Wirkleistung je Pfad wird nicht gemessen und nicht angezeigt.

Es können 1, 2 oder 3 Außenleiter mit Strömen bis zu 80 A angeschlossen werden.

Der Anlaufstrom beträgt 40 mA.

Die Anschlüsse L1 und N müssen vorhanden sein.

Anschluss über ein FBA14 an den Eltako-RS485-Bus mit einer 2-adrigen geschirmten Busleitung (z.B. Telefonleitung). Der Zählerstand und die Momentanleistung werden dem Bus übergeben – z.B. zur Weitergabe an einen externen Rechner oder Controller – und auch über das FAM14 in das Funknetz gesendet. Dazu ist es erforderlich, dass von dem Funk-Antennenmodul FAM14 eine Geräteadresse vergeben wird, wie in der Bedienungsanleitung beschrieben.

Das 7-Segment LC-Display kann auch ohne Stromversorgung zweimal innerhalb von zwei Wochen abgelesen werden.

Der Leistungsbezug wird mit einer 1000-mal je kWh blinkenden LED neben dem Display angezeigt.

Serienmäßig auch als 2-Tarif-Zähler verwendbar: Mit Anlegen von 230 V an die Klemmen E1/E2 wird auf einen zweiten Tarif umgeschaltet.

Rechts neben dem Display befinden sich die Tasten MODE und SELECT, mit welchen gemäß Bedienungsanleitung im Menü geblättert wird. Zunächst schaltet sich die **Hintergrundbeleuchtung** ein. Danach können die Gesamt-Wirkenergie je Tarif, die Wirkenergie des rücksetzbaren Speichers RS1 bzw. RS2 sowie die Momentanwerte Leistung, Spannung, Strom und der Pch-Wert angezeigt werden.

Fehlermeldung (false)

Bei fehlendem Außenleiter oder falscher Stromrichtung wird 'false' und der entsprechende Außenleiter im Display angezeigt.

Zähler-Sonderbetriebsarten

In den Zähler-Betriebsarten des FAM14 liegt der Fokus auf der einstellbaren Übertragungsgeschwindigkeit von Stromzählerdaten für externe Gebäudeenergiemanager. Daten können über angeschlossene Gateways am FAM14 abgegriffen und weitergeleitet werden (FGW14, FGW14-USB, FGW14W(L)-IP). **Für Zähler ab der Fertigungswoche 33/23** sind dafür weitere Einstellmöglichkeiten am FAM14 verfügbar.

DSZ14DRS-3x80A MID	RS485-Bus-Drehstromzähler mit Display, MID	Art.-Nr. 28365715	200,50 €/St.
---------------------------	--	--------------------------	---------------------